

CE
1011

ORKI
HUNGARY

ISO 9001:2000
ISO 13485:2003

BUKİLİ YÜZER MASA ve TÜP STATİFİ

FLOATING TABLE WITH
BUCKY AND TUBE STAND

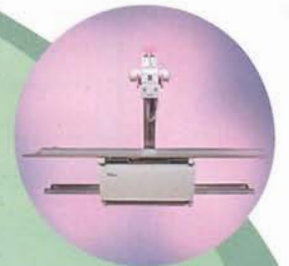
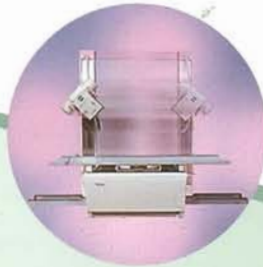
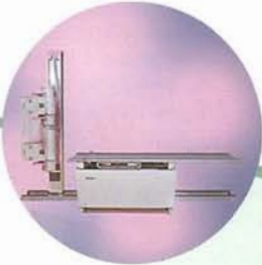


- Klinik ihtiyaçları karşılayan çok fonksiyonlu radyografi masası

Multi-functional radiographic table for clinical use

- Yeni tasarımı masa, otomatik dijital SID ve rotasyon açısı görüntüleme

New design table, automatic digital SID and rotation angle monitoring



TURAY

RADYOGRAFİK MASA / RADIOGRAPHIC TABLE

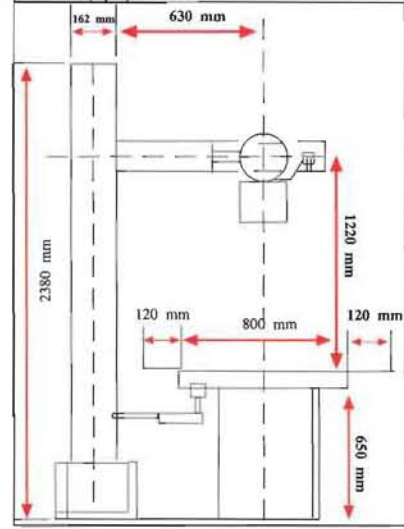
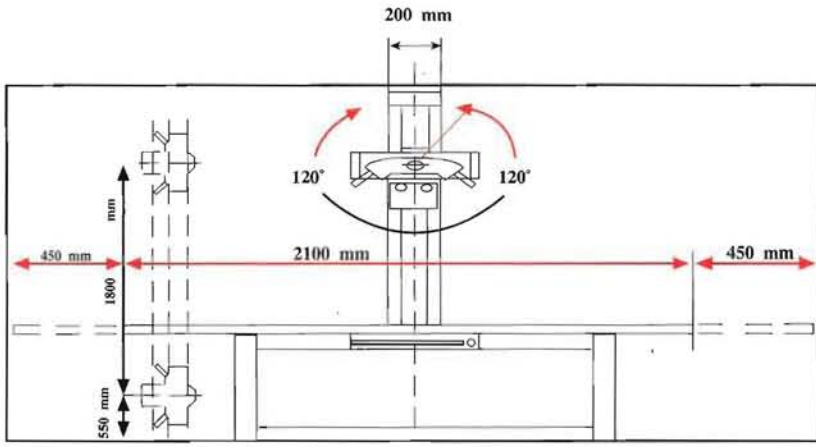
Radyografik masa 4 yöne hareketli bir masa yüzeyi ve bir buki'den oluşmaktadır. Masa yüzeyi çelik plakalarla güçlendirilmiştir. Kompakt yapısı ve "Karbon Fiber" masa yüzeyi X ışın geçirgenliği 1 mm AL (Aluminyum)'dan daha düşük olup GB9706.12 Standardına haizdir. Masa yüzeyi vertikal ve horizontal yönlere hareketli olup kesin ve kolay bir pozisyonlanma özelliğine sahiptir. Tüm yönlere hareketlilik bir elektro manyetik frenleme sistemi ile tam kontrol altında gerçekleştirilir. Masa yüzeyine binen ağırlığı tolere edebilme kapasiteli özel rulman yatakları ile takviye edilmiştir.

Bucky sistemi üretim sürecinde masaya monte edilir ve sabitlenerek sevk edilir. Bucky masa yüzeyi altında her iki yöne de hareketlidir ve klinik kullanımlarda, "Oblik" çekimlerde, statif ile senkronize hareket eder. İyonizasyon odacığı ise alıcının isteği doğrultusunda yerleştirilir.

Radiographic table is composed of a 4-ways floating table and a bucky. The table frame is forged with steel plate. Compact structure and "Carbon Fiber" table X-ray penetrateness is less than 1 mm AL (Aluminium) that are in line with GB9706.12 standards. The Table surface can move in both vertical and horizontal directions with flexibility in motion and accuracy and prompt in positioning. The motion in all directions employs electromagnetic braking mechanism with powerful, prompt and reliable force. The Table frame is supported by rolling bearings that enable the motions with ease and smoothness.

The Bucky is mounted to the table during manufacturing process and fixed before dispatch. The Bucky is moveable 2-ways under the table surface and it can be senkronized in clinical use and "Oblique" exposures

- Masa yüzeyi taşıma kapasitesi ≤ 220 kg / Table surface loading capacity ≤ 220 kgs
- Masa yüzeyi ile film arası mesafe ≤ 50 mm / Table surface film distance ≤ 50 mm
- Masa yüzeyi tüm direkt grafiler için yeterli büyüklükte ve özelliktedir. / Table suitable with features and in sizes for all graphies
- Gürültüsüz çalışan motorize salınımlı grid sistemine sahiptir. / Vertical bucky employs noiseless motorized oscillatory filter grids.
- Paslanmaz çelik tepsi, pratik kaset yerleştirme ve kaset merkezleme olanağı bulunur. / Stainless steel film box offers user friendly cassette deployment and centering.
- Bukide 13x18 cm den 35x43 cm ye kadar her boy kaset kullanılabilir. / Cassettes starting from size 13x18 to 35x43 cm complies with the film box.
- Bukide 8:1, 10:1, 12:1, 40 çizgi/cm grid seçenekleri mevcuttur. / In vertical bucky grid ratios 8:1, 10:1, 12:1 with grid density 40 lines/cm and focus distance 100 cm are available.
- Müşteri talebi doğrultusunda spesifik grid montajı (ops) / Specific grid installation up to customer's specifications (opt.)



TÜP STATİFİ / TUBE STAND (COLUMN)

Tüp statif sistemi, yüzer masa ile entegre konumda bir kolon, tüp taşıyıcı kol, kolimatör, kontrol kutusu, kolon rotasyon merkezi, iki çelik halat ve ağırlık sistemli aşağı/yukarı hareket mekanizması ve taşıyıcı raylardan müteşekkildir. Taşıyıcı çift ray sistemi kolonun sarsılmadan ve pozisyonunu kaybetmeden kolayca hareket ettirilmesine olanak sağlar. Tüp taşıyıcı kolon kolon üzerindeki yukarı/aşağı hareketleri bir makara sistemi üzerinde kontrollü çift çelik halat bağlantılı bir dengeleme ağırlık vasıtasıyla kolayca ve güvenilir bir biçimde gerçekleştirilir. Bu sayede halatlara binen yük emniyet katsayısı >8 seviyesine ulaşır (2.5 katsayısı beklenen asgari değer) ve tüm mekanizma IEC 60 1-2-32 standardına uyumluluk taşır.

Tube stand is composed of such parts as a column integrated with floating table, tube assembly, collimator, control box, column rotation center, double steel wire ropes, balancing weight with vertical movement mechanism and ground rails. Thanks to the adoption of double ground rails, the vertical motion of the column is characterized with ease, convenience and stability. The balancing weight pieces are equipped within the Stand and is connected to the up-and-down Stand pulley via the pulley at the top of the Stand to facilitate user friendly and secure positioning. Because of this feature the safety coefficient of a single wire rope > 8 (2.5 is the expected minimum coefficient) and whole mechanism comply with IEC601-2-32 standards.

- Buki-tüp merkezleme işlemi bir aparat sayesinde kolaylıkla yapılabilmektedir. / Bucky-tube centering is done through a simple apparatus.
- Tüp taşıyıcı statif kendi eksenini etrafında $\pm 90^\circ$ dönebilmektedir. / The tube assembly rod is rotatable on its axis $\pm 90^\circ$.
- Tüp hareketleri kontrol paneli üzerinden açılar, mesafeler dijital olarak izlenebilir. / Tube movements can be followed up digitally on control panel as angles and distances.
- Statifin tüm hareketleri elektro magnetik frenler sayesinde istenilen her konumda sabitlenebilmektedir. / The column movements can be controlled and fixed in all positions by electromagnetic brakes.

TEKNİK ÖZELLİKLER / TECHNICAL SPECIFICATIONS

YÜZER MASA Floating Table		TÜP TAŞIYICI STATİF Tube Stand	
Boy/Length	2100mm	Statif dönme açısı Column rotating angle	$\pm 120^\circ$ 90° de sabitleme fixing at 90°
Genişlik/Width	800mm	Tüp dönme açısı Tube rotating angle	$\pm 120^\circ$ her açıda sabitleme fixing in every angle
Yükseklik/Height	650mm	Statif yüksekliği Column height	2380 mm
Boyuna/Vertical	240mm	Tüp-masa mesafesi Tube-Table distance	1220 mm
Enine/Horizontal	900mm	Beslenme gerilimi Power supply	24V DC
Fren sistemi/Brake system	Elektromanyetik Electromagnetic	Tüp-masa mesafe göstergesi Tube-Table distance indication	Dijital/digital

Manufactured By / Üretici

Samsun Medikal Elektronik San. ve Tic. A.Ş.

Çiftlik Mah. 100. Yıl Bul. No. 223 Samsun, Türkiye

Phone: +90 362 234 26 75 Fax: + 90 362 230 16 34

Fabrika: Örnek San. Sit. 5/2 Kutlukent - Samsun

EU Rep. / EU Temsilcisi: BASAK KERVANKIRAN

Import-Export Industrie Und Handelsvertretungen

Hauptstrasse 146, Bergischgladbach 51465, Köln- Almanya

Tel: +49-2202-964906 , Fax: +49-2202-964906

